

# BACCALAURÉAT TECHNOLOGIQUE

ÉPREUVE D'ENSEIGNEMENT DE SPÉCIALITÉ

**SESSION 2026**

## **SCIENCES ET TECHNOLOGIES DE L'INDUSTRIE ET DU DÉVELOPPEMENT DURABLE**

**Ingénierie, innovation et développement durable**

**INNOVATION TECHNOLOGIQUE ET ÉCO-CONCEPTION**

**MERCREDI 17 JUIN 2026**

Durée de l'épreuve : **3 heures 30**

*L'usage de la calculatrice avec mode examen actif est autorisé.*

*L'usage de la calculatrice sans mémoire, « type collège » est autorisé.*

Dès que ce sujet vous est remis, assurez-vous qu'il est complet.

Ce sujet comporte 28 pages numérotées de 1/28 à 28/28.

**Constitution du sujet :**

<b>Partie commune (durée indicative 2h30)</b>	14 points
<b>Partie spécifique (durée indicative 1h)</b>	6 points

**Le candidat traite les 2 parties en suivant les consignes contenues dans le sujet.  
Ces 2 parties sont indépendantes et peuvent être traitées dans un ordre indifférent.**

**Chacune des parties est traitée sur des copies séparées.**

**Tous les documents réponses, mêmes vierges, sont à numéroter et à rendre  
obligatoirement avec la copie.**

**Extension du centre hospitalier de Sens  
Site Michel RUSSIN**



- Présentation de l'étude et questionnement ..... pages 3 à 8
- Documents techniques DT1 à DT7 ..... pages 9 à 13
- Documents réponses DR1 à DR5 ..... pages 14 à 16

## **Mise en situation**

Le centre hospitalier de Sens a fait réaliser une extension majeure pour moderniser et centraliser ses services, afin de répondre à l'augmentation de la demande en soins, liée à la croissance démographique de la région. Cette extension de 9 540 m<sup>2</sup> accueille plusieurs services clés, notamment le pôle « femme mère enfant », les urgences (adultes, pédiatriques, gynécologiques), l'hémodialyse, les blocs opératoires, l'hôpital de jour de pneumologie, des secteurs de consultations et une hélisation.

Afin de regrouper l'ensemble des services d'urgences, le centre hospitalier de Sens a centralisé toutes les unités dans un nouveau bâtiment, doté d'une circulation verticale optimisée et d'une hélisation, garantissant une prise en charge plus rapide et sécurisée des patients en situation critique.

Le problème est d'améliorer l'accueil des patients en urgence, en intégrant une hélisation et des systèmes techniques innovants dans un hôpital moderne.

### **Le projet d'hélisation hospitalière**

Les travaux, débutés en 2019, se sont achevés en février 2024, permettant ainsi au centre hospitalier de Sens de mieux répondre aux besoins de la population locale et d'améliorer la qualité des soins prodigués.

Dans le cadre de la modernisation de ses infrastructures de santé, l'extension de l'hôpital a été équipée d'une hélisation implantée sur le toit de ce nouveau bâtiment. Cette installation permet de prendre en charge plus rapidement les patients en situation d'urgence, notamment en cas de transferts inter-hospitaliers ou de secours hélicoptères.



*Figure 1 : Implantation de l'héliport*

Le chantier de l'hôpital de Sens doit respecter une démarche de développement durable. La charte prévoit le tri des déchets, la prévention des pollutions, la réduction des consommations d'eau et d'énergie. Il est également demandé d'assurer la sécurité des ouvriers, la limitation des nuisances pour les riverains et l'accessibilité pour les usagers. Sur le plan économique, le projet favorise l'optimisation des ressources et le choix de matériaux durables.

## Travail demandé

---

### Partie 1 : quelle trajectoire doit suivre l'hélicoptère pour limiter les nuisances sonores causées aux riverains ?

L'intégration d'une hélistation au sein du centre hospitalier de Sens représente un enjeu majeur pour la réponse médicale d'urgence. Ce projet soulève des problématiques techniques et réglementaires complexes. L'implantation doit s'articuler avec l'organisation interne (circulation des patients, zones de sécurité, accès véhicules) et limiter les nuisances (bruit, vibrations).

Question 1.1 | **Justifier**, en donnant un exemple pour chacun des piliers, que ce projet s'inscrit bien dans une démarche de développement durable.

Question 1.2 | **Énoncer** le besoin fondamental de ce projet, puis **compléter** le diagramme des cas d'utilisation en conséquence.

DR1

Le centre hospitalier de Sens souhaite créer une hélistation sur le toit de son bâtiment principal pour accueillir les hélicoptères du SAMU et permettre l'évacuation rapide des patients en situation d'urgence vitale. Cette infrastructure, essentielle pour sauver des vies, doit cependant s'intégrer harmonieusement dans l'environnement urbain.

L'hôpital est situé en zone péri-urbaine. Il est entouré :

- d'un quartier résidentiel au nord (300 m) ;
- d'une école primaire à l'est (450 m) ;
- d'une maison de retraite au sud (250 m) ;
- d'une zone commerciale à l'ouest (500 m).

Face aux préoccupations légitimes des riverains concernant les nuisances sonores, la direction de l'hôpital a mandaté un bureau d'études pour :

- analyser l'impact acoustique de l'hélistation ;
- proposer des solutions techniques pour minimiser les nuisances ;
- définir des procédures d'approche optimales ;
- mettre en place des dispositifs d'atténuation du bruit.

#### Données opérationnelles :

- fréquence estimée : 3 à 5 rotations par jour ;
- type d'appareil : EC155 (Airbus Helicopters) ;
- niveau sonore en survol : 85-95 dB (A) à 150 m ;
- horaires d'exploitation : 24 heures sur 24 (urgences vitales).

Question 1.3	<b>Préciser</b> la nuisance occasionnée par le fonctionnement d'une hélistation.
Question 1.4 DT1	<b>Analyser</b> les trois trajectoires de l'hélicoptère et <b>choisir</b> celle dont l'impact sonore sur l'environnement et les riverains est le plus faible, en justifiant le choix.
Question 1.5 DT2	Avec la trajectoire choisie, un niveau sonore de 65 dB pour les riverains a été relevé. <b>Conclure</b> sur les conséquences sur la santé et le bien être des riverains.

## Partie 2 : comment la sécurité des usagers de la plateforme de l'héliport est assurée tout en réduisant son impact énergétique ?

Les plateformes hospitalières accueillent les missions du Service Médical d'Urgence par Hélicoptère (SMUH). L'hélistation du centre hospitalier de Sens doit assurer le transfert rapide et sécurisé de patients en situation d'urgence. La norme impose un balisage lumineux de la zone d'hélistation et diverses contraintes en fonction des conditions météorologiques (jour/nuit, brouillard). Cette signalisation lumineuse est pilotable à distance par onde radio et GSM soit par le pilote, soit par le personnel au sol.

- Normes et obligations en matière de signalisation des surfaces d'hélistations

L'étude porte sur les fonctions et le respect des normes et obligations en matière de signalisation des surfaces d'hélistations en terrasse (en sommet de bâtiments) pour un SMUH.

Question 2.1 DT3	<b>Indiquer</b> les fonctions que doit remplir l'éclairage (les projecteurs et les balises) de la zone d'hélistation de l'hôpital de Sens.
Question 2.2 DT3	<b>Calculer</b> le périmètre de la zone d'hélistation en prenant pour rayon 9,8 m. <b>En déduire</b> le nombre minimum de balises qui devraient être installées pour respecter l'intervalle imposé par la norme.
Question 2.3 DT3	Il y a 26 balises et 6 projecteurs installés sur la surface de l'hélistation. <b>Conclure</b> sur le respect de la norme.

- Étude de la consommation énergétique annuelle de l'éclairage de l'hélistation

L'étude porte sur l'économie d'énergie annuelle réalisée en comparant 2 modes de fonctionnement pour les 26 balises et les 6 projecteurs :

- grâce au système de pilotage depuis l'hélicoptère, ils sont pilotés à 25 % de leur puissance maximum en moyenne pour 3 heures de fonctionnement par nuit sur un an ;
- en utilisant un système classique non piloté, ils fonctionnent à 100 % de leur puissance sur une moyenne de 8 heures par nuit.

Question 2.4 DT4	<b>Calculer</b> l'énergie consommée en kWh sur un an par les balises et les projecteurs à 100 % de leur puissance pour 8 heures de fonctionnement par nuit en moyenne.
Question 2.5 DT4	<b>Calculer</b> l'énergie consommée en kWh sur un an par les balises et les projecteurs à 25 % de leur puissance pour 3 heures de fonctionnement en moyenne par nuit.
Question 2.6	En <b>déduire</b> l'économie annuelle réalisée en contrôlant l'énergie consommée, avec un coût de 20 centimes d'euros par kWh.
Question 2.7	<b>Conclure</b> en précisant en quoi les projecteurs et les balises jouent un rôle en matière de sécurité des usagers de la plateforme et de réduction de son impact énergétique.

### Partie 3 : comment identifier l'hélicoptère pour lui permettre d'accéder à l'hélistation en toute sécurité ?

L'hélicoptère est identifié par son immatriculation transmise par un boîtier radio. Cette valeur est codée sur 6 octets et après traduction de ce code binaire en hexadécimal, elle est traduite en ASCII pour obtenir cette immatriculation.

Ce n'est qu'après authentification de cet hélicoptère que le pilotage du balisage lumineux et le guidage automatique sont autorisés. Seuls les aéronefs certifiés et d'état sont autorisés sur cette hélistation.

Question 3.1 DT6 DR2	En utilisant le codage FSK, <b>décoder</b> la trame en binaire et compléter le DR2.
Question 3.2 DT6 DR3	<b>Compléter</b> le DR3 en plaçant les valeurs binaires des deux octets de cette trame dans le bon ordre.
Question 3.3 DT7 DR4	<b>Convertir</b> ces deux octets en hexadécimal. En utilisant l'extrait de la table de conversion des caractères ASCII, <b>rechercher</b> les deux lettres manquantes du numéro d'identification de l'hélicoptère en approche. <b>Compléter</b> le DR4.

Question 3.4 | En **déduire** si cet hélicoptère est bien autorisé à atterrir sur cette  
 DT5 | hélisation. **Justifier** votre réponse.

**Partie 4 : la batterie du système Héllilock est-elle suffisamment dimensionnée ?**

Dans un hôpital, la plateforme d'hélisation d'urgence est destinée uniquement aux hélicoptères de secours (SAMU, protection civile, etc ...). Pour garantir la sécurité des patients, du personnel et des pilotes, il est indispensable que l'hélicoptère soit immobilisé rapidement et de façon fiable après son atterrissage.



Figure 2 : Plateforme d'hélisation

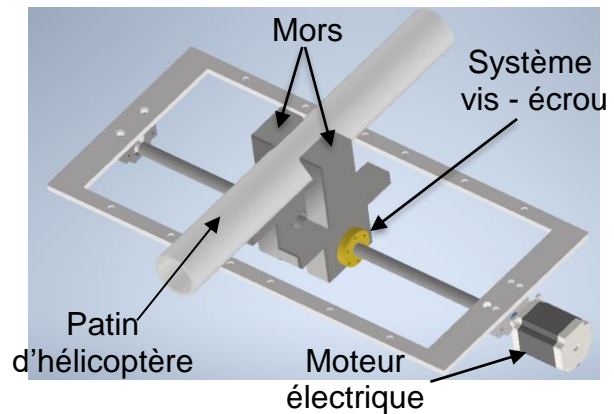


Figure 3 : Système Héllilock

Lorsqu'un hélicoptère atterrit sur la plateforme de l'hôpital, le système Héllilock immobilise automatiquement ses patins pour garantir sa stabilité. Ce système fonctionne grâce à un moteur électrique qui entraîne une vis trapézoïdale permettant le serrage des mors autour des patins. L'ensemble est alimenté par une batterie 24 V. Afin d'assurer le bon fonctionnement et la sécurité du dispositif, il est nécessaire d'étudier la chaîne de puissance, de choisir le moteur adapté et de vérifier que l'alimentation est suffisante pour répondre aux besoins du système.

- Identification de la chaîne de puissance

L'énergie électrique fournie par la batterie est convertie en énergie mécanique permettant le déplacement symétrique des mors. La chaîne de puissance doit être identifiée et justifiée.

Question 4.1 | **Compléter** les blocs du schéma de la chaîne de puissance en indiquant  
 DR5 | la fonction correspondante parmi les propositions suivantes : Convertir, Distribuer, Alimenter / Stocker.

Question 4.2 | **Associer** à chaque fonction la solution technique correspondante.  
 DR5 |

Question 4.3 | **Caractériser** la nature des flux d'énergie échangés entre chaque bloc.  
 DR5 |

Le document réponse DR5 montre les différentes nominations utilisées :

- les rendements  $\eta_1$ ,  $\eta_2$ ,  $\eta_3$  et le rendement global  $\eta$  ;
- les puissances  $P_1$ ,  $P_2$  et  $P_3$  ;
- la vitesse angulaire  $\omega_2$  ;
- le couple  $C_2$ .

Dans un système vis – écrou, la vitesse linéaire est définie par la relation suivante :

$$v = \frac{p \cdot \omega}{2\pi}$$

- $v$  : vitesse linéaire en ( $\text{m} \cdot \text{s}^{-1}$ )
- $\omega$  : vitesse angulaire en ( $\text{rad} \cdot \text{s}^{-1}$ )
- $p$  : pas du système vis-écrou en (m)

Dans le cas de cette étude, le pas  $p = 0,004$  m et la vitesse  $v = 0,01$   $\text{m} \cdot \text{s}^{-1}$ .

Question 4.4 | **Calculer** la vitesse de rotation  $\omega_2$  en  $\text{rad} \cdot \text{s}^{-1}$ .

Question 4.5 | **Calculer** la puissance  $P_2$  en W sachant que le couple  $C_2$  est égal à  $7,3$   $\text{N} \cdot \text{m}$ .

Question 4.6 | Sachant que la puissance  $P_3 = 40$  W, **montrer** que le rendement  $\eta_3$  est égal à  $0,35$ .

Le rendement  $\eta_2$  est égal à  $0,9$  et celui de la carte de commande  $\eta_1$  est égal à  $0,95$ .

Question 4.7 | **Calculer** le rendement global  $\eta$ .

- Vérification de l'autonomie du système

Le système est alimenté par 6 batteries de  $24$  V–  $40$  Ah ( $960$  Wh) chacune. Chaque cycle complet (serrage + desserrage + escamotage) consomme  $60$  Wh. Pour la suite de l'étude, le rendement global  $\eta$  est égal à  $0,3$ .

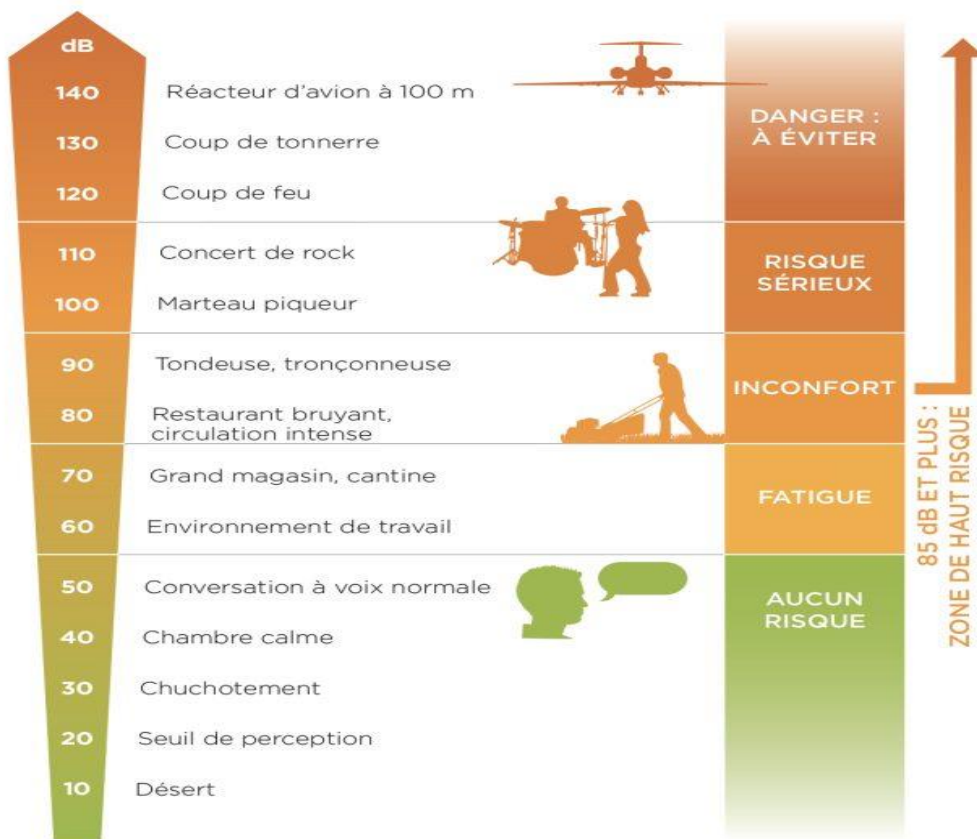
Question 4.8 | **Calculer** l'énergie  $E_{20\text{cycles}}$  en Wh nécessaire au système pour réaliser  $20$  cycles sans recharge.

Question 4.9 | **Déterminer** le nombre minimal de batteries pour  $20$  cycles et **conclure** sur le dimensionnement du système.

## DT1 : tableau d'analyse des trajectoires

Trajectoire	Zones survolées	Population impactée	Niveau Sonore (dB)	Avantages	Inconvénients
A	Maison de retraite + École	~330 personnes sensibles	81dB	<ul style="list-style-type: none"> <li>• Évite zone résidentielle</li> <li>• Approche dégagée</li> </ul>	<ul style="list-style-type: none"> <li>• Survol populations sensibles</li> <li>• Impact école (heures de cours)</li> <li>• Impact maison retraite</li> </ul>
B	Zone résidentielle dense	~500 habitations	79dB	<ul style="list-style-type: none"> <li>• Trajet direct</li> <li>• Temps de vol court</li> </ul>	<ul style="list-style-type: none"> <li>• Survol direct des habitations</li> <li>• Impact maximal sur les résidents</li> <li>• Nuisances en soirée/nuit</li> </ul>
C	Zone commerciale	Zone d'activités (jour)	75dB	<ul style="list-style-type: none"> <li>• Évite zones sensibles</li> <li>• Survol zone commerciale</li> <li>• Aligné vent dominant</li> </ul>	<ul style="list-style-type: none"> <li>• Légèrement plus long</li> <li>• Proximité relative école</li> </ul>

## DT2 : échelle des décibels (seuils de tolérance au bruit)



### **DT3 : fonction de l'éclairage de l'hélistation**

---

Les feux d'hélistations sont conçus pour l'éclairage des différentes zones.

Les projecteurs à LED sont des dispositifs lumineux d'aire de prise de contact et d'envol. Ils aident le pilote à obtenir la bonne information sur l'état et la qualité de la surface. Les projecteurs aident à détecter un obstacle présent sur zone, la neige, le sable et autres désagréments pour les pilotes. Ils sont conçus pour la bonne lecture de la qualité du terrain et pour garantir au pilote de ne pas être perturbé par le faisceau lumineux. Les balises périphériques d'aire de prise de contact et d'envol sont des feux fixes omnidirectionnels de couleur verte. Ils indiquent la zone d'atterrissage et de décollage.

La norme impose pour les aires de forme circulaire : 10 balises minimum à 3 mètres d'intervalle et 6 projecteurs minimum.




### **DT4 : balise de l'hélistation et projecteur d'approche**

---

	Balise de l'hélistation	Projecteur
Intensité lumineuse	65 cd	20 000 cd
Indice de protection	IP 67	IP 66
Poids	1,4 kg	5,2 kg
Tension d'alimentation	230 VAC	230 VAC
Puissance absorbée	10 W	45 W

## DT5 : extrait de la norme internationale des immatriculations des aéronefs

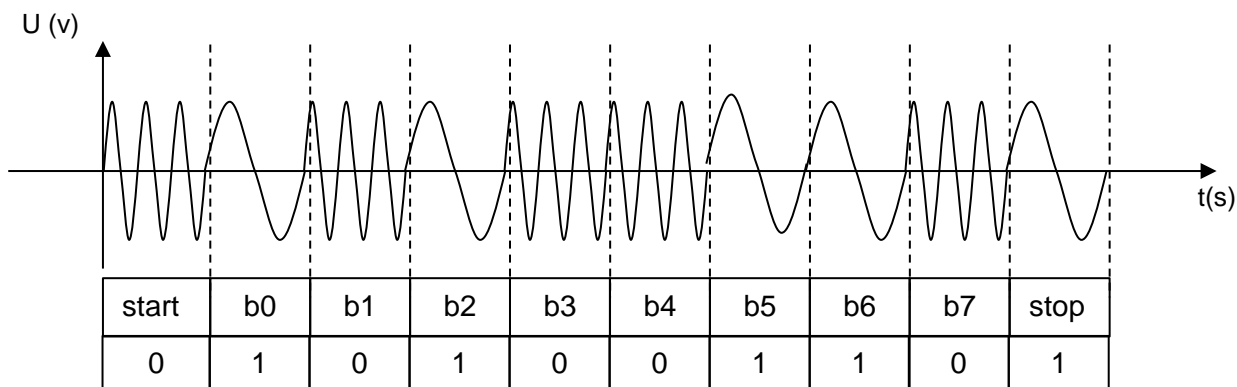
L'article 20 de la Convention de Chicago indique que tout aéronef engagé dans le trafic international doit porter des marques de nationalité et d'immatriculation. L'immatriculation est une suite de caractères dont les premiers sont le code OACI désignant le pays. En France le code pays est "F" et le code d'identification est composé de 4 caractères alphabétiques, l'immatriculation est donc de type F-ABCD avec ajout d'un tiret séparateur.

 Finlande	OH	OH-AAA à OH-ZZZ
 France	F	F-AAAA à F-ZZZZ
		F-Azzz aéronefs de collection
		F-Bzzz, F-Gzzz, F-Hzzz aéronefs civils certifiés
		F-Czzz planeurs et motoplaneurs
		F-Jzzz ULM
		F-Pzzz construction amateur
		F-Ozzz Outre-Mer
		F-Rzzz, F-Zzzz aéronefs d'état
F-Wzzz prototypes		
 Gabon	TR	TR-AAA à TR-ZZZ

Le numéro d'identification est unique et attribué par l'aviation civile aux différents appareils. Seuls les hélicoptères de la sécurité civile et de la gendarmerie sont autorisés à utiliser cet hélicopt (aéronefs civils certifiés).

## DT6 : principe du codage FSK

Le codage FSK (décalage en fréquence) associe à chaque bit un signal sinusoïdal de fréquence déterminée :



### Exemple :

- le bit b1 correspond à un « zéro logique » car sa fréquence est de 29 kHz ;
- le bit b0 correspond à un « un logique » car sa fréquence est de 9 kHz.

**Remarque :** chaque octet est envoyé encadré d'un bit « start » et d'un bit « stop ». Ceci permet l'envoi de plusieurs octets à la suite. Les bits de poids faible sont envoyés avant les bits de poids fort. Dans l'exemple ci-dessus l'octet est donc  $(01100101)_2$

## DT7 : extrait de la table ASCII

---

Extrait de la table de conversion des caractères ASCII

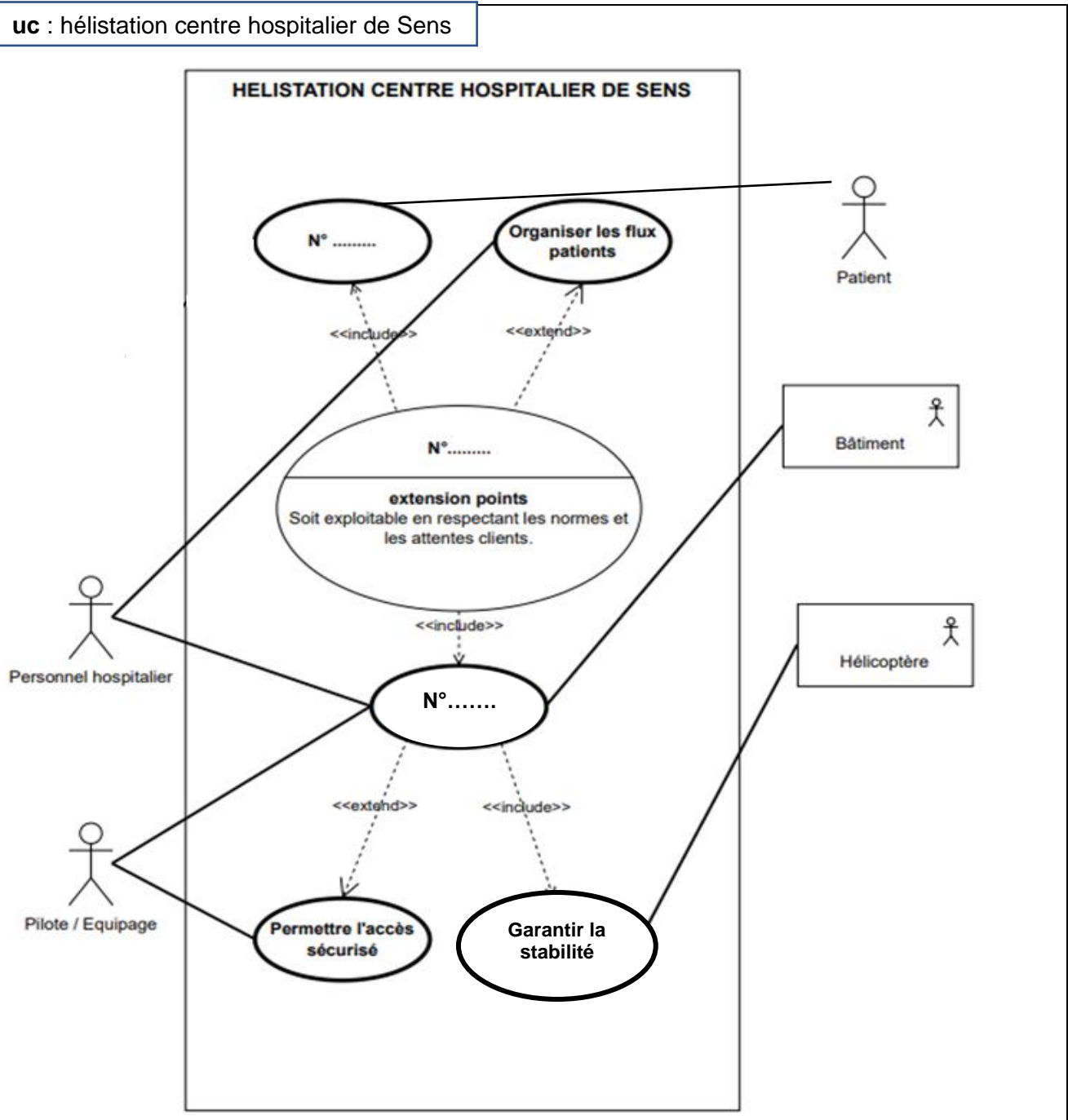
Hex	2e	2f	30	31	32	33	34	35	36	37	38	39	3a	3b	3c	3d
Caractère	.	/	0	1	2	3	4	5	6	7	8	9	:	;	<	=

Hex	40	41	42	43	44	45	46	47	48	49	4A	4B	4C	4D	4E	4F
Caractère	@	A	B	C	D	E	F	G	H	I	J	K	L	M	N	O



**DR1 : diagramme des cas d'utilisation**

Question 1.2



Numéros des éléments à replacer dans le diagramme :

N°1	N°2	N°3
Assurer le service médical d'urgence	Accueillir les patients	Assurer la sécurité

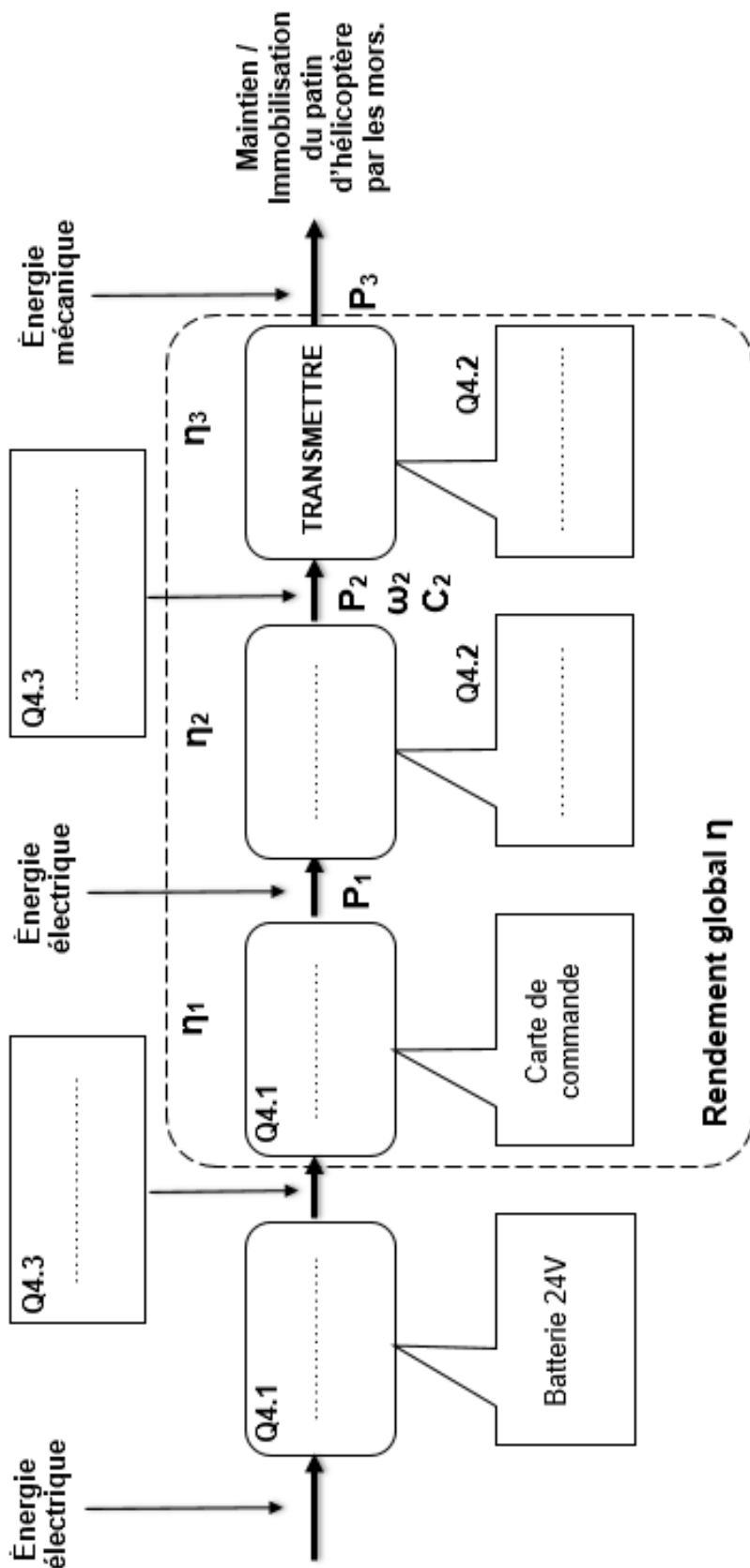
... / ...







Question 4.1, 4.2 et 4.3



... / ...



**Vous prendrez une nouvelle copie pour traiter cette partie.**

## **INNOVATION TECHNOLOGIQUE ET ÉCO-CONCEPTION**

**Extension du centre hospitalier de Sens**

**Site Michel RUSSIN**



- Présentation de l'étude et questionnaire ..... pages 18 à 20
- Documents techniques DTS1 à DTS5..... pages 21 à 25
- Documents réponses DRS1 à DRS4 ..... pages 26 à 28

## Mise en situation

Les hôpitaux disposant d'une station d'hélistation doivent assurer la stabilité de l'hélicoptère médicalisé lors des phases d'atterrissage, de ravitaillement et d'attente. Le dispositif Hétilock a pour fonction d'immobiliser automatiquement les patins de l'hélicoptère afin de garantir sa sécurité même en conditions météorologiques défavorables (vent, pluie, rafales). Ce système est composé d'un moteur électrique et d'une vis trapézoïdale double pas (LH/RH) entraînant le déplacement symétrique de deux mors en V arrondis venant pincer le patin. L'ensemble du mécanisme doit être modélisé pour comprendre la transformation du mouvement de rotation du moteur en translation symétrique des mors.

### Problématique générale : la cinématique du système Hétilock permet-elle un serrage symétrique ?

#### Partie A : comment modéliser le système Hétilock afin de représenter les mouvements et les liaisons entre ses composants, et vérifier la transformation du mouvement de rotation du moteur en mouvement de translation symétrique des mors ?

- |                            |   |
|----------------------------|---|
| Question A.1<br>DTS1, DRS1 | Sur le document réponse DRS1, <b>identifier</b> les différentes classes d'équivalence cinématique du système Hétilock, en regroupant les pièces qui sont indéformables entre elles. Pour chacune de ces classes, <b>préciser</b> son rôle fonctionnel au sein du mécanisme. |
| Question A.2<br>DTS2, DRS2 | <b>Identifier</b> les liaisons et la nature des contacts entre les classes d'équivalence. <b>Reporter</b> ces éléments dans le document réponse DRS2.   |
| Question A.3<br>DTS3, DRS2 | Pour chaque contact identifié, <b>préciser</b> sur le document réponse DRS2 : <ul style="list-style-type: none"><li>- les translations et les rotations possibles selon les axes,</li><li>- le type de liaison.</li></ul>   |
| Question A.4               | <b>Tracer</b> le graphe des liaisons entre les classes d'équivalence, sur copie.  |
| Question A.5<br>DTS3, DRS3 | Sur le document réponse DRS3, <b>compléter</b> le schéma cinématique minimal du système Hétilock. Le schéma devra mettre en évidence la chaîne fonctionnelle complète allant du moteur au patin :<br>moteur → vis trapézoïdale → noix → mors → patin.                       |
| Question A.6<br>DTS2       | <b>Expliquer</b> comment la géométrie double pas (LH/RH) de la vis trapézoïdale assure un déplacement simultané et symétrique des deux mors.  |
| Question A.7               | <b>Conclure</b> si le système répond à la problématique.  |

**Partie B :** comment vérifier que les éléments mécaniques du système sont correctement dimensionnés pour assurer le maintien des patins de l'hélicoptère?

Lors du serrage du patin d'hélicoptère, les deux mors exercent chacun une force de 2 000 N sur la surface cylindrique du patin. Ces mors sont solidaires des chariots, eux-mêmes entraînés par la vis trapézoïdale double pas (LH/RH).

La vis, les noix et les mors sont donc soumis à des efforts mécaniques importants. Une étude simplifiée a permis de définir les efforts sur le sous-ensemble mors-vis.

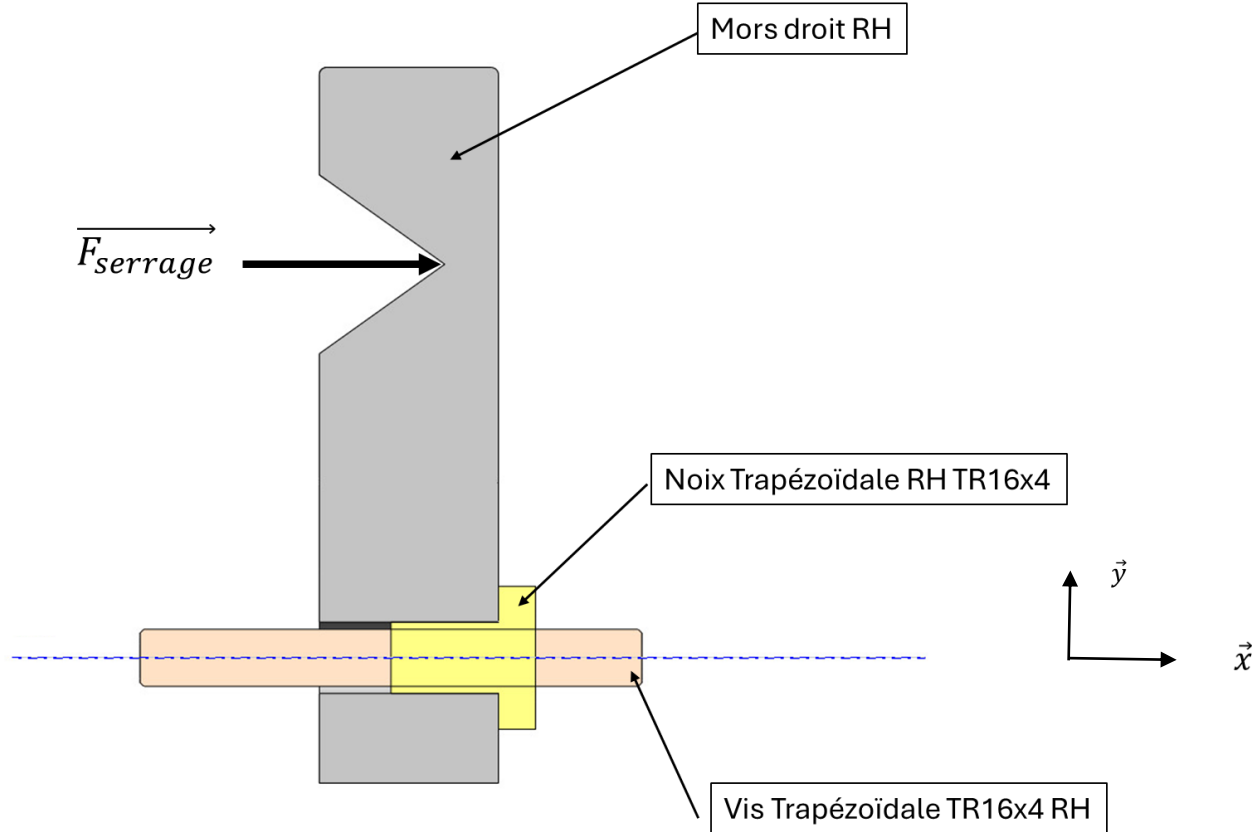


Figure 1 : Schéma simplifié de l'ensemble mors-vis RH

Question B.1 | **Identifier** à quel le type de sollicitation est soumise la vis.

Question B.2 | Sur le document réponse DRS4, **calculer** la section S puis la contrainte axiale  $\sigma$  subie par la vis de diamètre  $D = 16$  mm lorsque la force de serrage exercée par un mors est  $F = 2\,000$  N, **exprimer** le résultat en MPa.

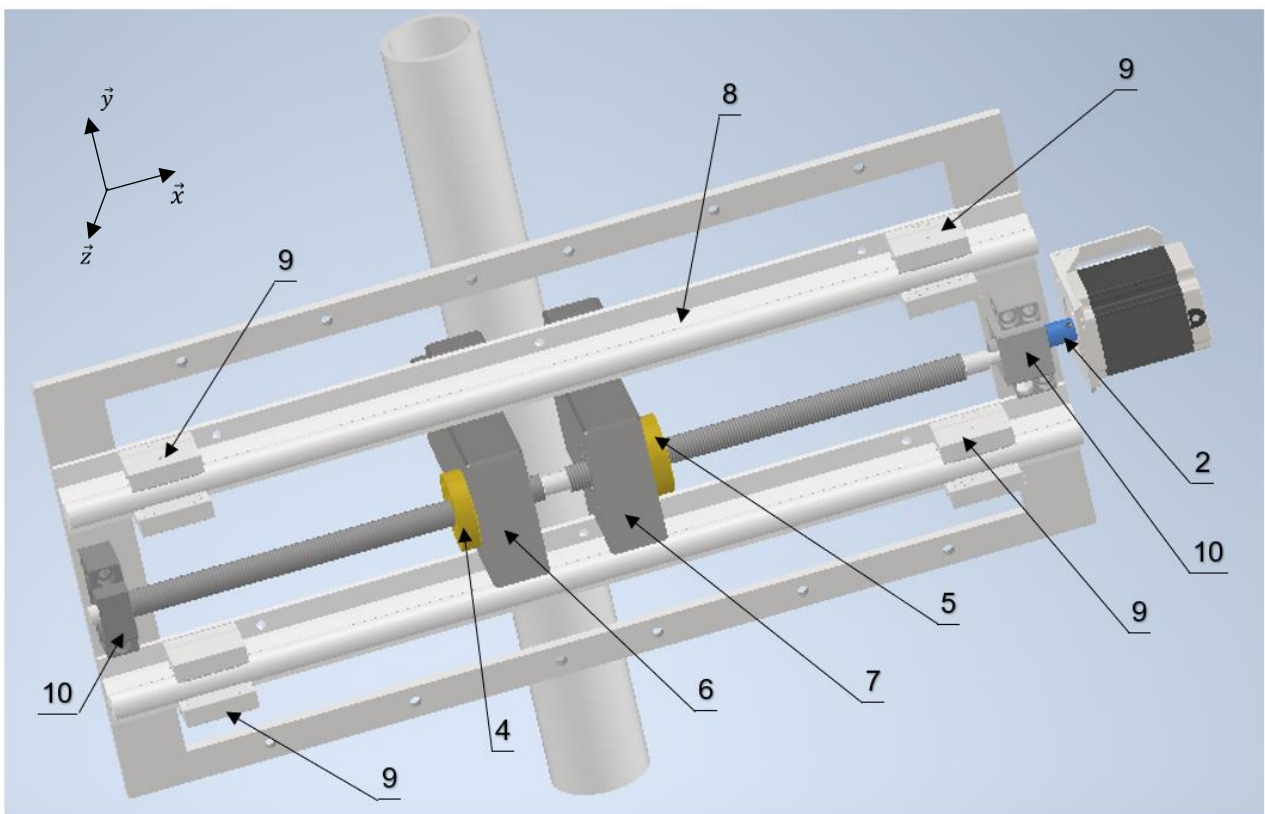
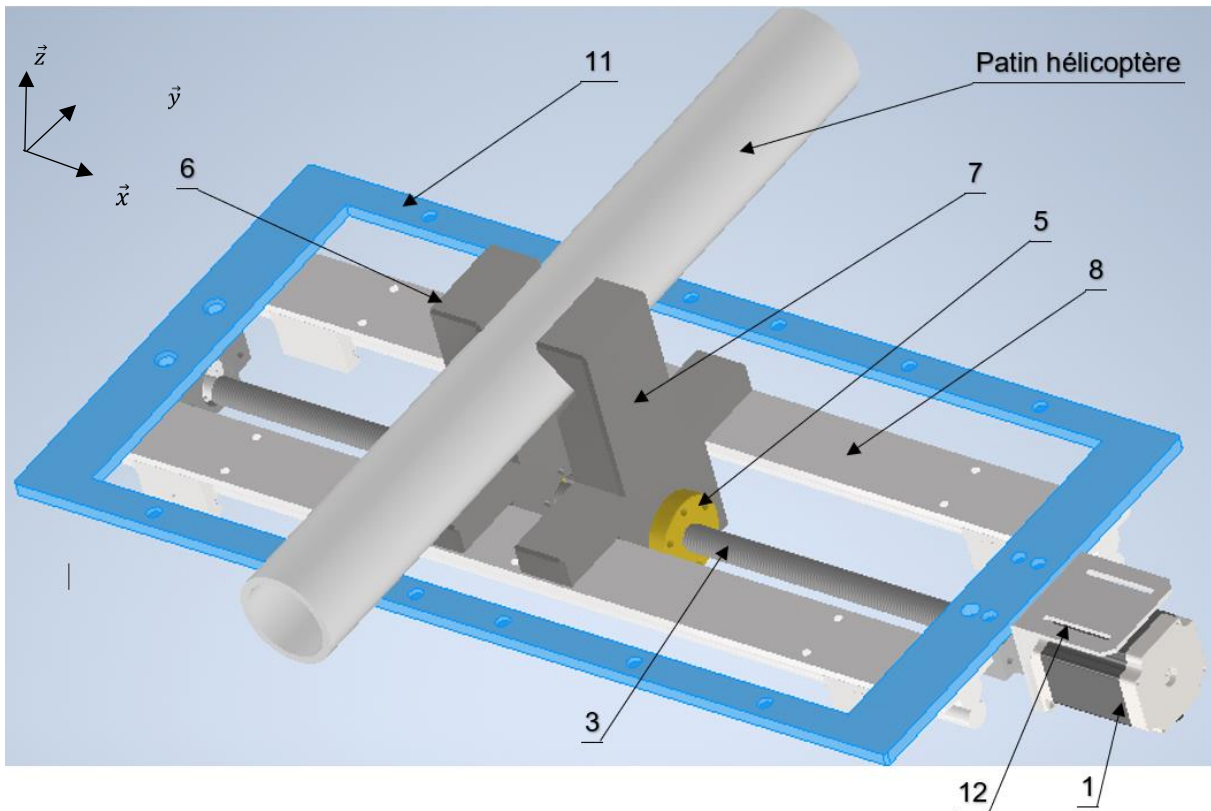
Données :  $F = 2000$  N et  $v = 0,01$  m·s<sup>-1</sup>.

Question B.3 | **Déterminer** la puissance utile nécessaire au déplacement des mors lors du serrage du patin.

- Question B.4 | **Calculer** le couple moteur nécessaire avec les données du DTS4.  
DTS4
- Question B.5 | À partir du document technique DTS5 et des calculs précédents, **choisir** le modèle de moteur adapté.  
DTS5
- Question B.6 | Sur le document réponse DRS4 et en utilisant la contrainte axiale calculée et la limite élastique du matériau de la vis ( $R_e = 350 \text{ MPa}$ ), **déterminer** le coefficient de sécurité réel  $S_{\text{réel}} = \frac{R_e}{\sigma}$ . Le comparer au coefficient de sécurité conseillé ( $S = 3$ ) et **conclure** sur la conformité du dimensionnement de la vis.  
DRS4

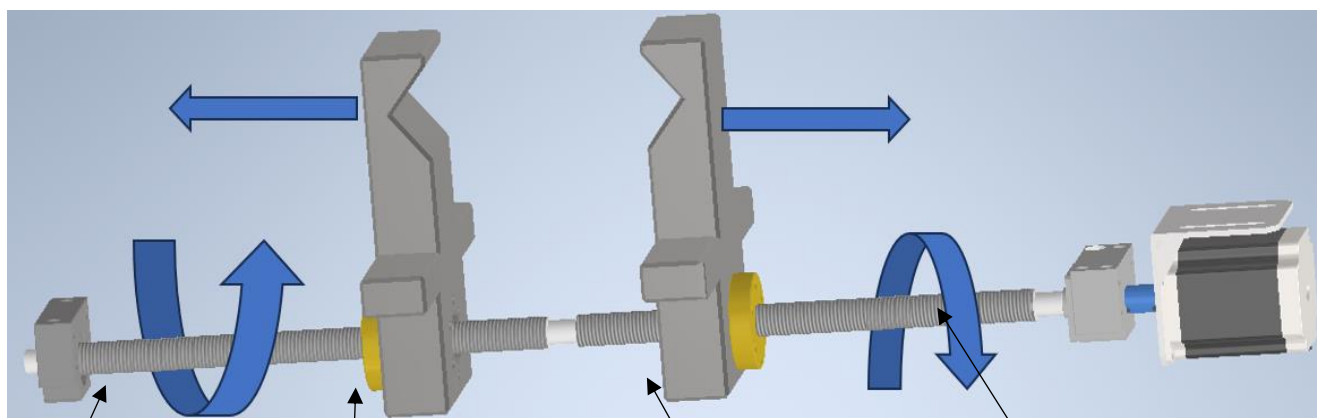
## DTS1 : vues repérées et nomenclature du système Héliclock

**Remarque :** La liaison entre les pièces 8 (Rails linéaires SBR16) et 9 (Patins linéaires SBR16UU) sont supposés fixes avec le châssis.



Repère :	Désignation :	Qté :	Matière :
1	Moteur pas-à-pas NEMA 23	1	—
2	Accouplement flexible 8–10 mm	1	Aluminium anodisé
3	Vis trapézoïdale TR16x4 LH/RH	1	Acier galvanisé
4	Noix trapézoïdale LH TR16x4	1	Bronze CuSn12
5	Noix trapézoïdale RH TR16x4	1	Bronze CuSn12
6	Mors gauche LH (profil V 90°)	1	Inox 304L
7	Mors droit RH (profil V 90°)	1	Inox 304L
8	Rails linéaires SBR16	2	Acier trempé
9	Patins linéaires SBR16UU	4	Acier / Bronze
10	Paliers BK12 / BF12	2	Acier allié
11	Châssis de base 600x280 mm	1	Aluminium 5083
12	Support moteur NEMA 23	1	Aluminium usiné

### DTS2 : principe de la vis double pas LH / RH du système Héllilock



Mouvement de rotation :

Sens anti-horaire

LH = Left Hand (filetage à gauche)

Mouvement de rotation :

Sens horaire

RH = Right Hand (filetage à droite)

**DTS3 : tableau des liaisons mécaniques normalisées**

Nom	Schéma spatial	Schéma plan	Degrés de liberté	Exemple de contact												
LIAISON ENCASTREMENT			<table border="1"> <tr> <td></td> <td>T</td> <td>R</td> </tr> <tr> <td><math>\vec{x}</math></td> <td>0</td> <td>0</td> </tr> <tr> <td><math>\vec{y}</math></td> <td>0</td> <td>0</td> </tr> <tr> <td><math>\vec{z}</math></td> <td>0</td> <td>0</td> </tr> </table>		T	R	$\vec{x}$	0	0	$\vec{y}$	0	0	$\vec{z}$	0	0	
	T	R														
$\vec{x}$	0	0														
$\vec{y}$	0	0														
$\vec{z}$	0	0														
LIAISON PIVOT d'axe $(O, \vec{x})$			<table border="1"> <tr> <td></td> <td>T</td> <td>R</td> </tr> <tr> <td><math>\vec{x}</math></td> <td>0</td> <td>1</td> </tr> <tr> <td><math>\vec{y}</math></td> <td>0</td> <td>0</td> </tr> <tr> <td><math>\vec{z}</math></td> <td>0</td> <td>0</td> </tr> </table>		T	R	$\vec{x}$	0	1	$\vec{y}$	0	0	$\vec{z}$	0	0	
	T	R														
$\vec{x}$	0	1														
$\vec{y}$	0	0														
$\vec{z}$	0	0														
LIAISON GLISSIERE d'axe $(O, \vec{x})$			<table border="1"> <tr> <td></td> <td>T</td> <td>R</td> </tr> <tr> <td><math>\vec{x}</math></td> <td>1</td> <td>0</td> </tr> <tr> <td><math>\vec{y}</math></td> <td>0</td> <td>0</td> </tr> <tr> <td><math>\vec{z}</math></td> <td>0</td> <td>0</td> </tr> </table>		T	R	$\vec{x}$	1	0	$\vec{y}$	0	0	$\vec{z}$	0	0	
	T	R														
$\vec{x}$	1	0														
$\vec{y}$	0	0														
$\vec{z}$	0	0														
LIAISON HELICOIDALE d'axe $(O, \vec{x})$			<table border="1"> <tr> <td></td> <td>T</td> <td>R</td> </tr> <tr> <td><math>\vec{x}</math></td> <td>1</td> <td>1 (liés)</td> </tr> <tr> <td><math>\vec{y}</math></td> <td>0</td> <td>0</td> </tr> <tr> <td><math>\vec{z}</math></td> <td>0</td> <td>0</td> </tr> </table>		T	R	$\vec{x}$	1	1 (liés)	$\vec{y}$	0	0	$\vec{z}$	0	0	
	T	R														
$\vec{x}$	1	1 (liés)														
$\vec{y}$	0	0														
$\vec{z}$	0	0														
LIAISON PIVOT GLISSANT d'axe $(O, \vec{x})$			<table border="1"> <tr> <td></td> <td>T</td> <td>R</td> </tr> <tr> <td><math>\vec{x}</math></td> <td>1</td> <td>1</td> </tr> <tr> <td><math>\vec{y}</math></td> <td>0</td> <td>0</td> </tr> <tr> <td><math>\vec{z}</math></td> <td>0</td> <td>0</td> </tr> </table>		T	R	$\vec{x}$	1	1	$\vec{y}$	0	0	$\vec{z}$	0	0	
	T	R														
$\vec{x}$	1	1														
$\vec{y}$	0	0														
$\vec{z}$	0	0														

Nom	Schéma spatial	Schéma plan	Degrés de liberté	Exemple de contact												
LIAISON ROTULE de centre O			<table border="1"> <tr> <td></td> <td>T</td> <td>R</td> </tr> <tr> <td><math>\vec{x}</math></td> <td>0</td> <td>1</td> </tr> <tr> <td><math>\vec{y}</math></td> <td>0</td> <td>1</td> </tr> <tr> <td><math>\vec{z}</math></td> <td>0</td> <td>1</td> </tr> </table>		T	R	$\vec{x}$	0	1	$\vec{y}$	0	1	$\vec{z}$	0	1	
	T	R														
$\vec{x}$	0	1														
$\vec{y}$	0	1														
$\vec{z}$	0	1														
LIAISON APPUI PLAN de normale $(O, \vec{y})$			<table border="1"> <tr> <td></td> <td>T</td> <td>R</td> </tr> <tr> <td><math>\vec{x}</math></td> <td>1</td> <td>0</td> </tr> <tr> <td><math>\vec{y}</math></td> <td>0</td> <td>1</td> </tr> <tr> <td><math>\vec{z}</math></td> <td>1</td> <td>0</td> </tr> </table>		T	R	$\vec{x}$	1	0	$\vec{y}$	0	1	$\vec{z}$	1	0	
	T	R														
$\vec{x}$	1	0														
$\vec{y}$	0	1														
$\vec{z}$	1	0														
LIAISON LINEAIRE RECTILIGNE d'axe $(O, \vec{x})$ de normale $(O, \vec{y})$			<table border="1"> <tr> <td></td> <td>T</td> <td>R</td> </tr> <tr> <td><math>\vec{x}</math></td> <td>1</td> <td>1</td> </tr> <tr> <td><math>\vec{y}</math></td> <td>0</td> <td>1</td> </tr> <tr> <td><math>\vec{z}</math></td> <td>1</td> <td>0</td> </tr> </table>		T	R	$\vec{x}$	1	1	$\vec{y}$	0	1	$\vec{z}$	1	0	
	T	R														
$\vec{x}$	1	1														
$\vec{y}$	0	1														
$\vec{z}$	1	0														
LIAISON LINEAIRE ANNULAIRE d'axe $(O, \vec{x})$ de normale $(O, \vec{y})$			<table border="1"> <tr> <td></td> <td>T</td> <td>R</td> </tr> <tr> <td><math>\vec{x}</math></td> <td>1</td> <td>1</td> </tr> <tr> <td><math>\vec{y}</math></td> <td>0</td> <td>1</td> </tr> <tr> <td><math>\vec{z}</math></td> <td>0</td> <td>0</td> </tr> </table>		T	R	$\vec{x}$	1	1	$\vec{y}$	0	1	$\vec{z}$	0	0	
	T	R														
$\vec{x}$	1	1														
$\vec{y}$	0	1														
$\vec{z}$	0	0														
LIAISON PONCTUELLE de normale $(I, \vec{y})$			<table border="1"> <tr> <td></td> <td>T</td> <td>R</td> </tr> <tr> <td><math>\vec{x}</math></td> <td>1</td> <td>1</td> </tr> <tr> <td><math>\vec{y}</math></td> <td>0</td> <td>1</td> </tr> <tr> <td><math>\vec{z}</math></td> <td>1</td> <td>1</td> </tr> </table>		T	R	$\vec{x}$	1	1	$\vec{y}$	0	1	$\vec{z}$	1	1	
	T	R														
$\vec{x}$	1	1														
$\vec{y}$	0	1														
$\vec{z}$	1	1														

## DTS4 : données mécaniques et caractéristiques des matériaux

Ce document présente les données mécaniques nécessaires au calcul de la contrainte dans la vis trapézoïdale ainsi que les caractéristiques des matériaux utilisables pour la fabrication des mors. Ces informations permettront de vérifier la résistance mécanique des composants et de sélectionner le matériau le plus adapté au système Héliclock.

### Données mécaniques de la vis trapézoïdale

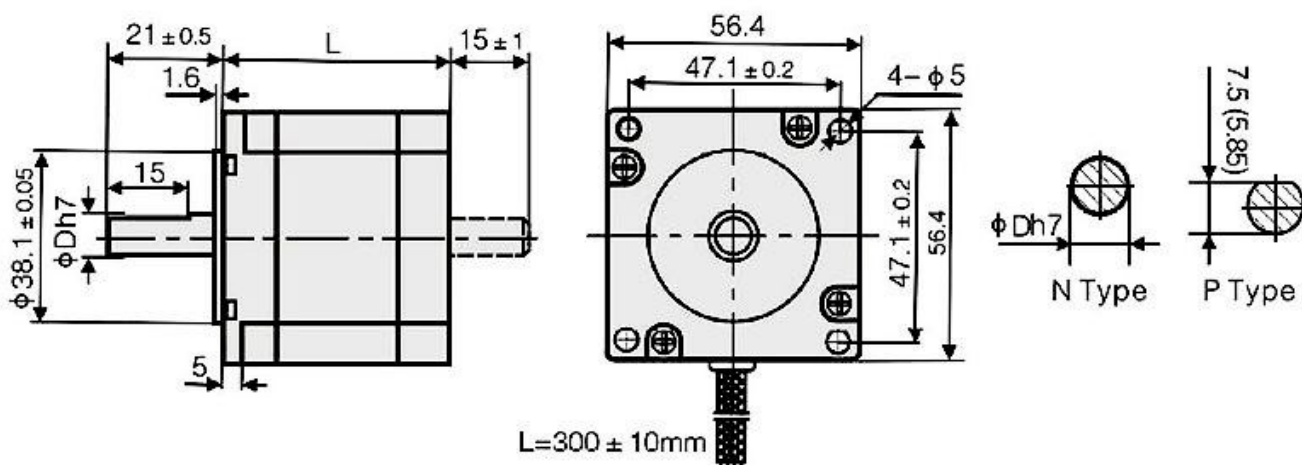
Donnée	Symbole	Valeur	Unité	Remarques
Force de serrage d'un mors	F	2 000	N	Valeur issue du cahier des charges
Diamètre nominal de la vis	D	16	mm	Filetage trapézoïdal TR16×4 LH/RH
Pas de vis	p	4	mm	Avance par tour complet
Rendement global vis-noix	$\eta$	0,35	–	Inclut frottements vis/écrou lubrifiés
Matériau de la vis	C45	Re = 350	MPa	Limite élastique du matériau
Coefficient de sécurité conseillé	S	3	–	Recommandé pour la vérification mécanique

Calcul du couple de maintien : 
$$C = \frac{F \times p}{2\pi \times \eta}$$

## DTS5 : Spécifications du moteur NEMA 23



### Spécifications :



Modèle	Angle de départ (°)	Longueur du moteur (mm)	Couple admissible (N.m)	Inertie du moteur (g.cm <sup>2</sup> )	Nombres de câbles (NO.)	Poids du moteur (Kg)
FY56ES250A	1.8	41	0.80	150	4	0.47
FY56EC350A		82	4.40	520	4	1.20
FY56EL300A		76	2.00	460	4	1.00
FY56EM300A		54	3.60	260	4	0.70
FY56ED420A		100	8.00	680	4	1.50



**DRS1 : identification des classes d'équivalence et des liaisons mécaniques du système Héliclock**

Question associée : A.1.

Consignes : à partir du DTS1 (vue d'ensemble), indiquer les éléments appartenant à chaque classe d'équivalence.

Repère de la classe	Éléments associés	Rôle fonctionnel
<b>E0</b>		<b>Bâti (fixe)</b>
<b>E4</b>	<b>Patin d'hélicoptère</b>	<b>Élément extérieur immobilisé par les mors</b>

**DRS2 : représentation graphique et schéma cinématique du système Héliclock**

Questions associées : A.2, A.3.

Consignes : Compléter le tableau suivant à partir de l'observation du DTS2.

Liaison entre classes	Nature des surfaces de contact	Translation selon axe (X, Y, Z)	Rotation selon axe (X, Y, Z)	Type de liaison normalisée
<b>E0-E1</b>	<b>Palier cylindrique (BK12/BF12)</b>	Tx <input type="checkbox"/> Ty <input type="checkbox"/> Tz <input type="checkbox"/>	Rx <input type="checkbox"/> Ry <input type="checkbox"/> Rz <input type="checkbox"/>	<b>Pivot</b> <b>La vis tourne autour de l'axe x</b>
<b>E1-E2</b>	<b>Filetage trapézoïdal gauche</b>	Tx <input checked="" type="checkbox"/> Ty <input type="checkbox"/> Tz <input type="checkbox"/>	Rx <input checked="" type="checkbox"/> Ry <input type="checkbox"/> Rz <input type="checkbox"/>	
	<b>Filetage trapézoïdal droit</b>	Tx <input checked="" type="checkbox"/> Ty <input type="checkbox"/> Tz <input type="checkbox"/>	Rx <input checked="" type="checkbox"/> Ry <input type="checkbox"/> Rz <input type="checkbox"/>	
		Tx <input type="checkbox"/> Ty <input type="checkbox"/> Tz <input type="checkbox"/>	Rx <input type="checkbox"/> Ry <input type="checkbox"/> Rz <input type="checkbox"/>	
		Tx <input type="checkbox"/> Ty <input type="checkbox"/> Tz <input type="checkbox"/>	Rx <input type="checkbox"/> Ry <input type="checkbox"/> Rz <input type="checkbox"/>	
	<b>Contact mors/patin (V sur cylindre)</b>	<b>0 (non permanent)</b>	<b>0 (non permanent)</b>	<b>Appui linéaire (serrage mécanique)</b>
<b>E3-E4</b>	<b>Contact mors/patin (V sur cylindre)</b>	<b>0 (non permanent)</b>	<b>0 (non permanent)</b>	<b>Appui linéaire (serrage mécanique)</b>

... / ...

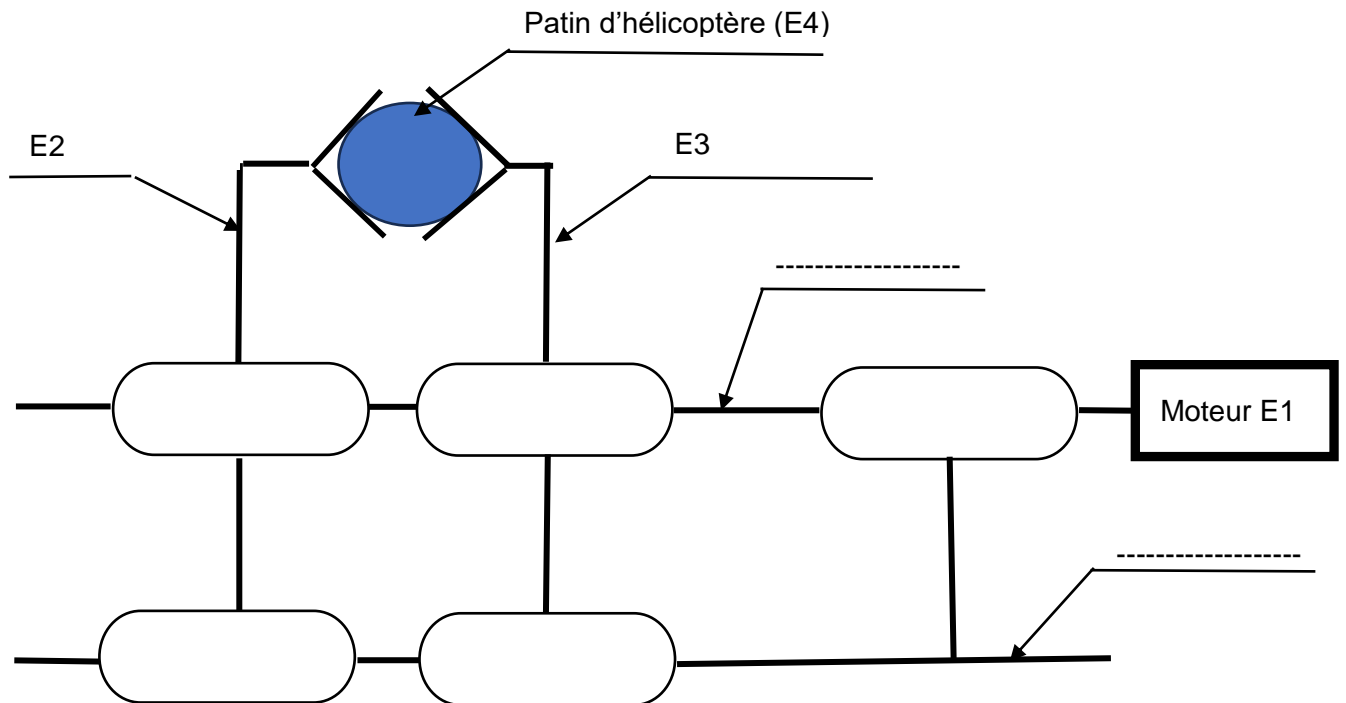


### DRS3 : Compléter le schéma cinématique du système Héliclock

Question associée : A5.

Consignes :

- indiquer les classes d'équivalence cinématique du mécanisme,
- placer les symboles des liaisons normalisées correspondantes.



... / ...



## DRS4 : Calcul de la contrainte dans la vis

Questions associées : B.2, B.6.

Donnée	Symbole	Expression	Application numérique	Unité
Force appliquée	F	2 000		N
Diamètre de la vis	D	16		mm
Section de la vis	S	QB.2	QB.2	mm <sup>2</sup>
Contrainte axiale	$\sigma$	QB.2	QB.2	MPa
Limite élastique	Re		350	MPa
Coefficient de sécurité réel	S <sub>réel</sub>	Re / $\sigma$	QB.6	
Coefficient de sécurité conseillé	S		3	
Validation S <sub>réel</sub> ≥ S ?			✓ / ✗	

... / ...

